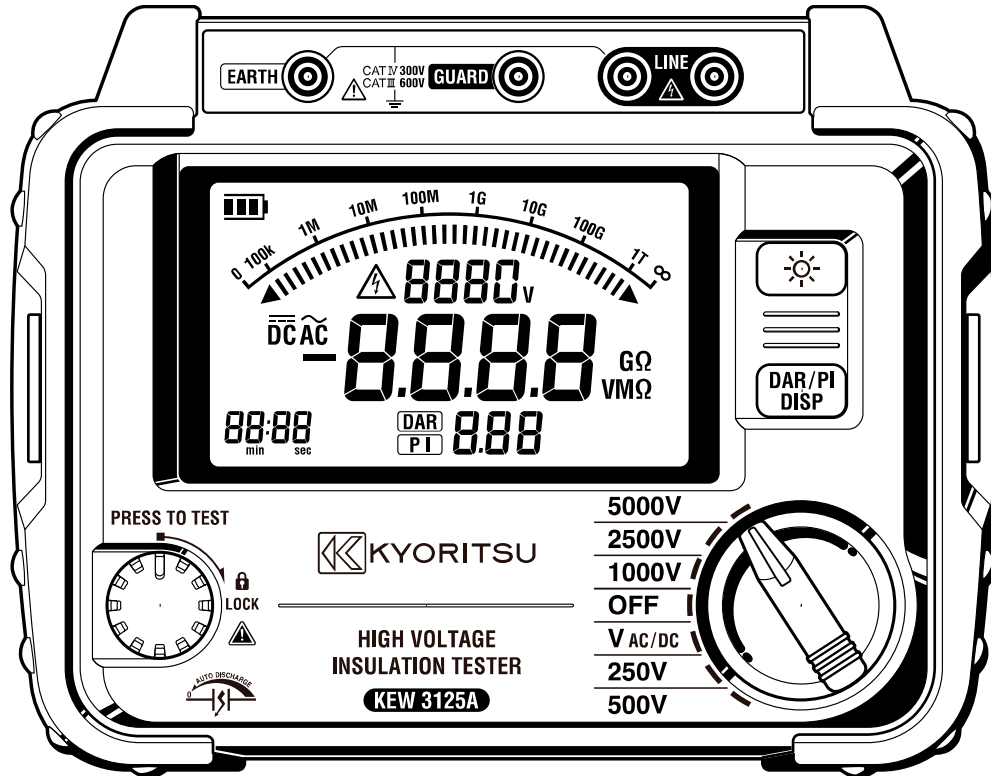


# 使用说明



## 高压绝缘电阻测试仪

**KEW 3125A/3025A**



KYORITSU ELECTRICAL INSTRUMENTS  
WORKS, LTD.

## 目录

1. 安全警告
2. 特点
3. 技术规格
4. 仪器布局
  - 4-1 仪器布局
  - 4-2 液晶屏显示
  - 4-3 如何从硬箱中取出
5. 开始测试
  - 5-1 检查电池电压
  - 5-2 连接测试导线
6. 测试
  - 6-1 断电确认（电压测量）
  - 6-2 绝缘电阻的测量
  - 6-3 连续测量
  - 6-4 DAR/PI 测量功能
  - 6-5 测量端口的电压特性
  - 6-6 保护线的使用
  - 6-7 背光功能
  - 6-8 自动关机功能
7. 电池更换
8. 附件
  - 8-1 测试探棒的金属部分和更换
  - 8-2 记录仪适配器
  - 8-3 鳄鱼夹测试线（可选件）
9. 产品的废弃处理

## 1. 安全警告

本仪器的设计、制造和检测均达到 IEC61010 安全标准（电子类测量产品安全要求），本说明书包括确保仪器的安全使用及保证仪器的安全状态，使用者所必须遵守的警告和安全条例。使用前请先阅读以下说明。



### 警告

- 使用前，通读并理解说明书中的操作指南。
- 请将说明书随身保存以确保可随时参阅。
- 必须按指示使用仪器。
- 理解并遵守安全操作指示。必须严格遵守上述操作说明。如不遵守，测量时可能会导致人身伤害和仪器毁坏。

本仪器上的标志 意思是指为了安全操作本仪器，请使用者参照使用手册的相关部分操作。

- 危险 表示操作不当会导致严重或致命的伤害。
- 警告 表示操作不当存在导致严重或致命的伤害的可能性。
- 注意 表示操作不当有可能会造成人身伤害或仪器毁坏。

### 危险

- 请勿在不适合的测试种类环境中测试，不能超过仪器和测试线的额定电压。
- 请勿在易燃场所测试，火花可能会引起爆炸。
- 测试电压时，注意避免金属部分与测试导线短路，有可能导致人身伤害事故。
- 测量时不要超过量程允许的最大范围。
- 测试线连接在仪器上时，请不要按下测试开关。
- 测量时请勿打开电池盖。
- 请勿在绝缘测量时或测试完成后立刻触摸被测回路。可能导致触电事故。

### 警告

- 若仪器出现异常请停止使用。例如：仪器破损或裸露出金属部分。
- 测试线连接被测回路时，不要旋转功能选择开关。
- 请勿对仪器安装替代部件或进行任何未授权的改造，维修时请将仪器送返 KYORITSU 公司或经销商。
- 仪器在潮湿状态下请勿更换电池。
- 确定所有测试线与仪表的测试端口连接牢固。
- 打开电池盖更换电池时，请确保仪器已关机。

### 注意

- 测量前，确认量程开关切换至适当的位置。
- 使用完毕后，将测量选择钮置于“OFF”位置，若长时间不使用，请将电池取出后存放。
- 请勿在高温、潮湿。有结露可能的场所及阳光直射下长时间放置。
- 请使用湿布或清洁剂来清洁仪器外壳，请勿使用研磨剂或溶剂。
- 仪器潮湿时，请先干燥后存储。
- 电压警告标志在测试中点亮。回路中若存在 30V 以上电压（DC/AC）时闪烁。

### 符号

	可能有触电危险
	仪器有双倍绝缘或加固绝缘
	警告标志
	直流
	交流
	接地端口
	本产品按 WEEE 指令（2002/96/EC）要求为基准。
	此电气电子产品不能作为一般家庭废弃物处理。

## 测试种类（过电压）

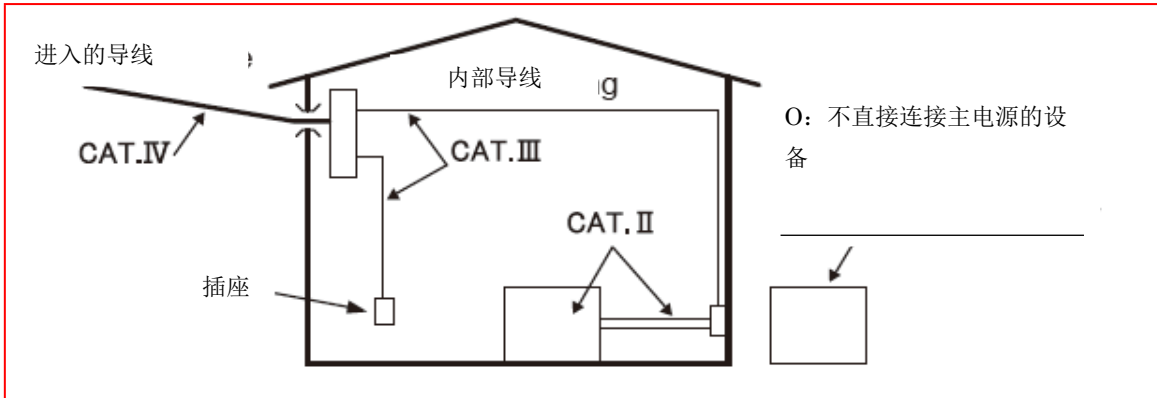
安全规格 IEC61010 中关于测试仪的使用场所的安全等级称之为测试种类。按以下内容分为 O~CAT.IV。此数值越大表示是过渡性脉冲越大的电气环境。按 CAT.III 设计的测试仪比 CAT.II 设计的测试仪可耐更高脉冲。

O: 不直接连接主电源的回路

CAT. II: 带有连接插座的电源线的机器的 1 次回路

CAT. III: 直接从配电盘获取电气的机器的 1 次回路和分支部分到插座的电路

CAT.IV: 从引入线到电力计和 1 次过电流保护装置（配电盘）的电路



## 2. 特点

KEW3125A/3025A 是 4 量程（3025A）/5 量程（3125A）测量绝缘电阻的高压绝缘电阻计。

- 设计符合国际安全规格：

IEC 61010-1, -2-030(CAT.III 600V /CAT IV 300V 污染度 2)

IEC 61010-031(手持式探针要求标准)

- 自动放电功能：

测试电容性负荷的绝缘电阻时，测量后自动释放充电电荷。放电状态可在电压模式中确认。

- 背光功能便于在阴暗光线或夜间工作。
- 条形图显示测量结果。
- 带电线路警告标志和蜂鸣警告。
- 自动关机功能：为避免忘记关机造成的电池浪费，测量后 10 分钟无操作时仪器将自动关机。
- 自动测量和 PI 测量（极化指数测量），DAR 测量（诱电吸收比测量）。

## 3. 技术规格

- 安全标准

IEC 61010-1, -2-030

CAT.III 600V 污染度 2

CAT IV 300V 污染度 2

IEC 61010-031（手持式探针要求标准）

MODEL 7165A（CAT IV 600V）

MODEL 7264（CAT IV 600）

MODEL 7265（CAT IV 600）

- KEW 3125A/3025A 和测试线结合使用时，一般使用两者中较低的测试种类。

IEC 61326-1, -2-2 EMC 标准

IEC 60529 IP40

EN50581 RoHS 标准

- 测量范围和精确度(温度/湿度: 23±5°C,45~75%RH)

<绝缘电阻测试>: KEW3025A

额定电压	250V	500V	1000V	2500V
测量范围	0.0~100.0MΩ	0.0~99.9MΩ 80~1000MΩ	0.0~99.9MΩ 80~999MΩ 0.80~2.00GΩ	0.0~99.9MΩ 80~999MΩ 0.80~9.99GΩ 8.0~100.0GΩ
显示量程	0.0~105.0 MΩ	0.0~1050 MΩ	0.0M~2.10 GΩ	0.0M~105.0 GΩ
开路电压	DC250V +10% , -10%	DC 500V + 20%, -10%	DC 1000V + 20%, -0%	DC 2500V +20%, -0%
定格测定 电 流			1MΩ 负荷时 1mA~1.2mA	2.5MΩ 负荷时 1mA~1.2mA
短路电流	约 1.3mA			
精确度	±5%rdg±3%dgt			

\*KEW3125A 有一个追加量程

额定电压	5000V	
测量范围	0.0~99.9MΩ 80~999MΩ 0.80~9.99GΩ 8.0~99.9GΩ	80~1000GΩ
显示量程	0.0M~1200 GΩ	0.0~1050 MΩ
开路电压	DC5000V +20%, -0%	DC 500V + 20%, -10%
定格测定 电 流	5MΩ 负荷时 1mA~1.2mA	
短路电流	约 1.3mA	
精确度	±5%rdg±3%dgt	±20%

电压监视器（绝缘电阻量程）

30~600V(分辨率 10V): ±10%rdg±20V

此模式适用于确认被测物中充电电荷的放电状态。测量时，将监视器中显示的测量电压值作为标准使用。请注意外部施加交流电压时显示的数据并非正确值。

<电压测试>

	直流电压	交流电压
测量范围	±30 -- ±600V	30 -- 600V(50/60Hz)
分辨率	1V	
精确度	±2%rdg±3dgt	

- 显示: 液晶显示  
绝缘电阻量程: 最大 1200 计数  
V<sub>AC/DC</sub> 量程: 最大 630 计数  
条形图: 最大 36 点  
DAR/PI 值: 最大 9.99  
时间: 最大 99.59
- 低电池警告: 电池标志(4 个等级)
- 超量程显示: “OL”标记 (绝缘电阻量程)  
“HI”标记 (电压量程)
- 自动量程: 移动到高一等级范围: 1000 计数  
移动到低一级范围: 80 计数(仅绝缘阻抗量程)
- 自动关机功能: 操作后 10 分钟自动关机 (此功能在测试中不工作)
- 使用环境条件: 海拔 2000m 以下
- 精确度保证温湿度范围: 23°C±5°C/相对湿度 85%以下 (无结露)
- 操作温度与湿度范围: 0°C~40°C /相对湿度 85% 以下 (无结露)
- 存储温度与湿度范围: -20°C~+60°C /相对湿度 75% 以下 (无结露)
- 过载保护: 绝缘抵抗范围: AC1200V/10 秒。

电压范围: AC720V/10 秒。

- 耐 电 压: AC5160V(50/60Hz)/5 秒 (电路与外箱间)
- 绝缘阻抗:  $\geq 1000\text{M}\Omega$ / DC 1000V (电路与外箱间)
- 尺 寸: 177 (L)  $\times$  226 (W)  $\times$  100 (D) mm
- 重 量: 1.9kg (含电池)
- 电 源: DC12V: 碱性电池(LR14)  $\times$  8 节

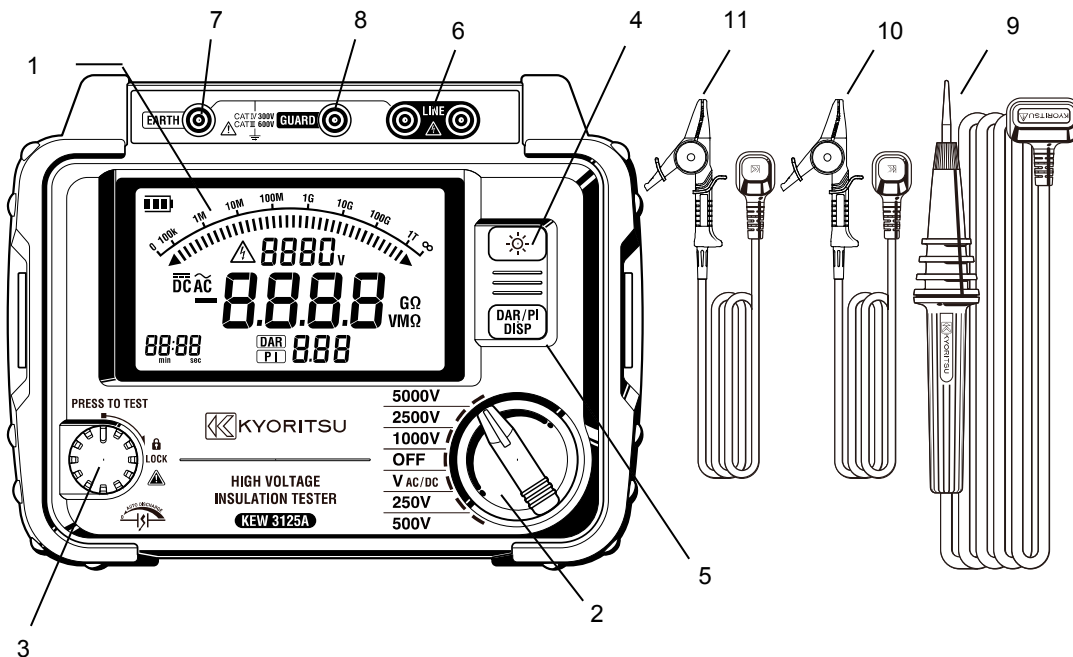
● 电流消耗: (电源电压: 12V 时的代表值)

量程	250V	500V	1000V	2500V	5000V	V <sub>AC/DC</sub>
输出短路时			200mA			110mA
额定电流	3025A	250mA/0.25M $\Omega$	350mA/0.5M $\Omega$	350mA/1M $\Omega$	500mA/2.5 M $\Omega$	-
输出时	3125A	350mA/0.25M $\Omega$	400mA/0.5M $\Omega$	500mA/1M $\Omega$	750mA/2.5 M $\Omega$	900mA/5 M $\Omega$
输出开放时		40mA	40mA	50mA	80mA	150mA
待机时		25mA				
背光灯点亮时		增加 40mA				

- 测量时间: 3025A: 约 80 小时  
绝缘电阻 2500V 量程 100 M $\Omega$  时  
3125A: 约 25 小时  
绝缘电阻 5000V 量程 100 M $\Omega$  时
- 附 件: 测试线探棒: MODEL7165A (包括 MODEL8255 带塑模的直线型探针)  
接地线: MODEL7264  
保护线: MODEL7265  
碱性电池(LR14)  $\times$  8 节  
使用说明书  
便携箱 MODEL9179  
金属钩 MODEL8019  
直线型探针 MODEL8254
- 可 选 件: 适配器 MODEL8302  
鳄鱼夹测试线 MODEL7168A  
加长鳄鱼夹测试线 MODEL7253 (15 米)

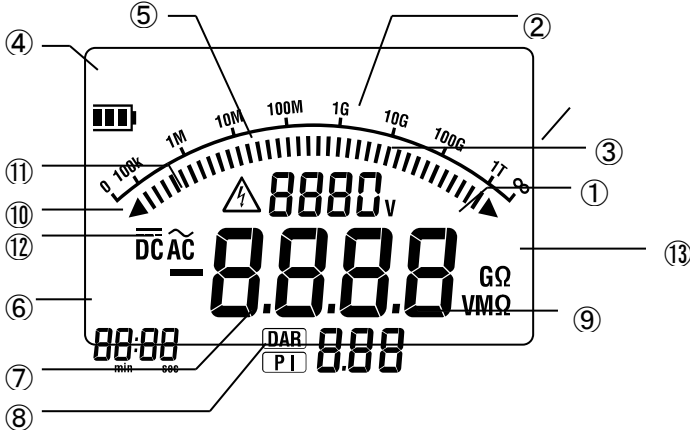
## 4. 仪器布局

### 4-1 仪器布局



- 1 LCD 显示屏
- 2 量程选择开关
- 3 测试键
- 4 背光键
- 5 DISP 键
- 6 LINE 端口
- 7 接地端口
- 8 保护端口
- 9 测试线(红)
- 10 接地线(黑)
- 11 保护线(绿色)

4-2 LCD 显示

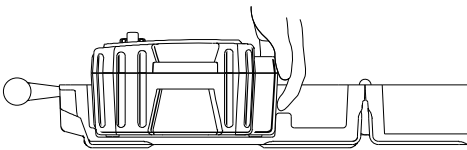


- 1 绝缘电阻
- 2 条形图
- 3 电压
- 4 电池标志
- 5 低电量警告
- 6 定时器显示
- 7 DAR 标志
- 8 PI 标志
- 9 DAR/PI 值
- 10 直流
- 11 交流
- 12 负显示
- 13 单位

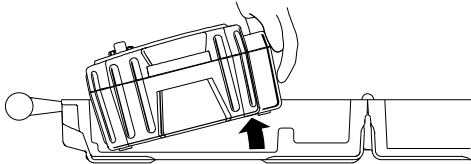
4-3 如何从硬箱中取出

抓住端口侧面的表面部分，轻轻地向上拉。

(1) 抓住端口侧面的表面部分。





(2) 轻轻地向上拉。



5. 开始测试

5-1 检查电池电压

(1) 量程范围开关切换至“OFF”外的任何位置。

(2) 显示屏左上角的电池标记为  时,表示电池量剩余不多,请更换新电池后继续测量。此状态中并不影响精确度。电池标记为  时,电池电压在操作电压下限以下,不能保证精确度。更换方法请参考第7章。

5-2 连接测试线

将测试线稳固插入仪器端口，测试线（红色）连接到 LINE 端口，接地线（黑色）连接到接地端口和保护线（绿色）连接到保护端口（不需要保护时，无需连接保护线）。

**⚠危险**

- 绝缘测量量程时按下测试开关后，测试线会产生高压电，若碰触可能导致触电事故。

## 6. 测量

### 6-1 断电确认（电压测量）

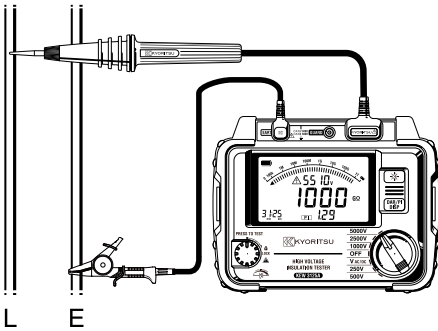
**⚠危险**

- 为避免事故，请勿在超过仪器适用的测试种类和仪器及测试线的额定电压的环境中测量。
- 测量大电流设备的电压时（例如电源线），必须在断路器的次级回路中测量，否则可能导致触电事故。
- 电压测量时请注意避免测试线金属部分和回路的短路，可能导致触电事故。
- 电池盖打开时，请不要进行测量。
- 请务必将接地线（黑色）连接被测回路的接地端口。

将电压量程开关设置到 VAC/DC 位置可测量电压。测量时，无须按测试键。仪器配备有 AC/DC 自检电路，可测量直流电压。直流电压测量中，测试线（红）为正电压时，LCD 上显示正值。

**请确认关闭被测回路的断路器。**

- (1) 接地线（黑）连接被测回路的接地端，测试线（红）连接 LINE 端口。
- (2) 确认 LCD 上电压显示为“0V”。若不是 0V，则被测回路中存在电压。请再次检查被测回路中的断路器是否关闭。



### 6-2 绝缘电阻测量

**⚠危险**

- 测试前，使用高压电流仪确认被测回路中无电荷。
- 必须戴上高压绝缘手套。
- 绝缘电阻量程时，按测试开关后测试线头部和被测回路中产生高压，请注意避免触摸。
- 电池盖打开时，请勿进行测量。
- 打雷时，请勿进行测量。
- 请务必将接地线（黑色）连接被测回路的接地端口。
- 选择“VOLT”以外模式时，LCD 上显示通电警告标志，同时，测试 30V 以上电压时蜂鸣警告功能启动。若测试电压为 160V 以上时，即使按测试键，KEW3125A/3025A 也不会开始测试。为避免可能的触电事故，请在测试前确认被测设备未连接主电源，也没有施加电压。若测试电压低于 160V，仪器可能会在通电回路上开始测试。

使用本仪器可测试绝缘电阻，以便检查电气设备或电路的绝缘状况。测量时，请确认施加于被测回路的电压是否良好。

**注意：**

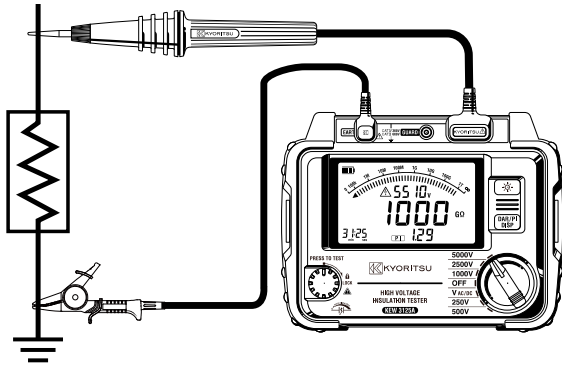
- \* 由于被测物不同，其绝缘电阻值可能不稳定，而造成显示的电阻值也不稳定。
- \* 绝缘阻抗测试期间可能发出哔哔声，并非故障。
- \* 测量电容性负荷时可能需要的的时间较长。
- \* 绝缘电阻测量时，正电压（+）从接地端口输出，负电压（-）从 LINE 端口输出。

测量时，接地测试线连接接地端，一般来说，对地的绝缘测量、被测物一端接地时，接地端连接正极（+）的方法所测得的电阻值较小，最适用于检测绝缘不良现象。

- (1) 确认被测回路电压良好，将量程开关切换到需要的绝缘电阻范围。
- (2) 接地线(黑)连接回路接地端。
- (3) 测试线(红)头部接触被测电路，按下测试键。测量中，间歇地发出蜂鸣声音（250V/500V 量程除外）。



(4) LCD 显示测量值。测量后显示值固定不变。



⚠ 注意  
必须关闭被测回路的断路器。

(5) 仪器具有自动放电功能。

测量完成后，请勿取下测试线，放开测试开关，让仪器自动释放测试时产生的电压。此时，请确认电压监视器上的显示是“0V”。

⚠ 危险

- 测试以后请勿立刻触摸电路。存储的电荷可能导致触电事故。
- 请勿立刻取下测试线，必须等放电完成后再次碰触被测回路。

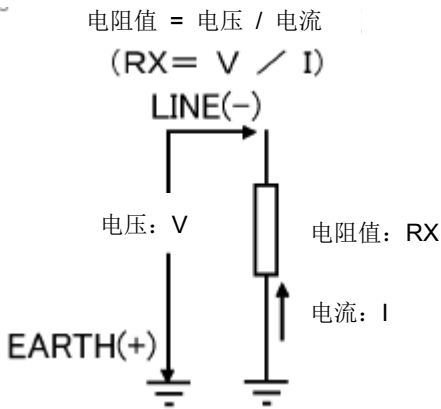
<自动放电功能>

测量完成后自动释放充电电荷的功能。放电状态可在电压监视器中确认。放电完成前，移开测试线 2 秒以上，可解除放电功能。

(6) 切换到“OFF”位置，取下测试线。

绝缘电阻的测量原理

电阻（绝缘电阻）上施加一定高电压，计算流动的电流值后，再计算电阻值。



6-3 连续测量

需连续进行绝缘电阻测量时，按下测试键并向右旋转，可锁定测试键进行连续测量。测试完成后，将测试键向左旋转恢复到原来位置。

⚠ 危险

- 测量时测试线头部产生高压电，请注意避免触电。

6-4 DAR/PI 测试

(1) PI - 极化指数

调查绝缘体的泄漏电流的时间是否增加的试验。确认施加时间的同时泄漏电流没有增加。

一般情况下，以施加时间 10 分钟内的绝缘电阻值与施加时间 1 分钟内的绝缘电阻值的比例表示极化指数。极化指数是与绝缘体形状、大小无关的量，随吸湿性变化，因此，检测极化指数在电缆绝缘诊断中非常重要。

$$\text{极化指数} = \frac{\text{测试 10 分钟后的绝缘电阻值}}{\text{测试 1 分钟后的绝缘电阻值}}$$

极化指数	4 以上	4~2	2.0~1.0	1.0 以下
判定	最好	良好	要注意	不良

(2) DAR - 诱电吸收比

诱电吸收比是绝缘的经过时间的试验，测试方法与极化指数（PI）相同。唯一的区别在于获得结果的时间较短。

$$\text{诱电吸收比} = \frac{\text{测试 1 分钟后的绝缘电阻值}}{\text{测试 15 秒或 30 秒 (*1) 后的绝缘电阻值}}$$

诱电吸收比	1.4 以上	1.25~1.0	1.0 以下
判定	最好	良好	不可

**注意 1: DAR 的计算时间可以选择 15 秒或 30 秒。**

选择方法:

- 1) 按 DISP 键的同时旋转量程开关打开 KEW3125A/3025A 的电源。(LCD 上的 DAR 标志闪烁)
- 2) 按 DISP 键后, LCD 左下的时间显示在 15 秒和 30 秒间切换。请选择需要的时间。
- 3) 然后关机。DAR 的设定时间, 即使在电源 OFF 时仍有效。确认设定时间, 按 (1) 步骤进行。

(3) DAR/PI 测试方法

DAR 和 PI 在 IR<sub>PI/DAR</sub> 模式的连续测试中自动进行测试。请将量程开关选择任意量程, 连续测试被测物。

- 连续测试开始后 1 分钟…… LCD 显示 DAR 值
- 连续测试开始后 10 分钟後…… LCD 显示 PI 值

DAR/PI 值显示 “no” 时:

由于 DAR 值和 PI 值按上述 1 和 2 的方法计算, 因此, 绝缘电阻值的测试结果如下列情况时, DAR/PI 值会显示 “no”。

(1) 测试值为 “0.0MΩ”

(2) 测试值为 “OL”

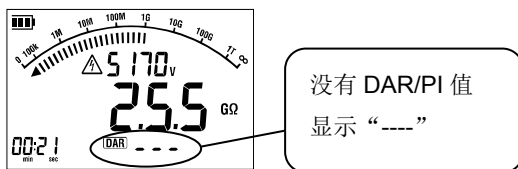
※各绝缘电阻量程中, 超过测试范围的上限时显示 “OL”。

量程	测试范围上限
250V	105.0MΩ
500V	1050MΩ
1000V	2.10GΩ
2500V	105.0GΩ
5000V	1200GΩ

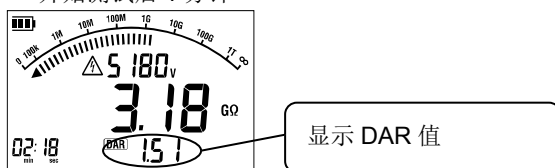
(4) DAR/PI 值显示举例

测试中 DAR/PI 值显示如下:

(1) 开始测试

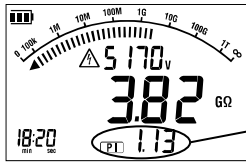


(2) 开始测试后 1 分钟



(3) 开始测试后 10 分钟

PI value is displayed

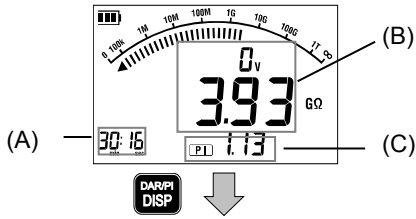


显示 PI 值。  
按 DISP 键选择 DAR 和 PI 值。

(5) 测试完成后显示 DAR/PI 值

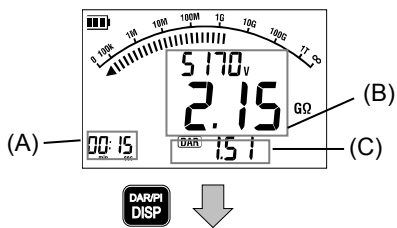
测试完成后按 DISP 键。然后测试结果按以下顺序显示。若测试完成时间不满足(2)(3)(4)的时间时，不显示该结果，返回 (1) 的显示。

(1) 开始测试



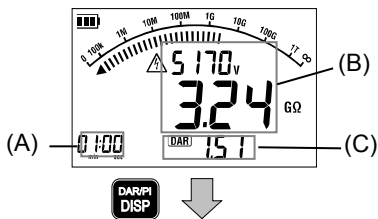
(A)	测试完成的时间
(B)	测试完成时的数值 (电阻值)
(C)	DAR 或 PI 值

(2) 测试开始后 15 或 30 秒的结果



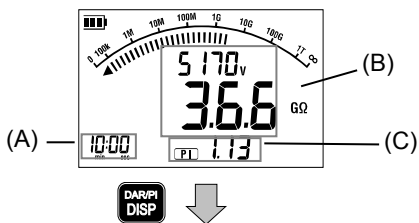
(A)	测试经过的时间 (15 或 30 秒)
(B)	测试开始后 15 秒或 30 秒时的数值 (电阻值, 输出电压)
(C)	DAR 值

(3) 测试开始后 1 分钟的结果



(A)	测试经过的时间 (1 分钟)
(B)	测试开始后 1 分钟时的数值 (电阻值, 输出电压)
(C)	DAR 值

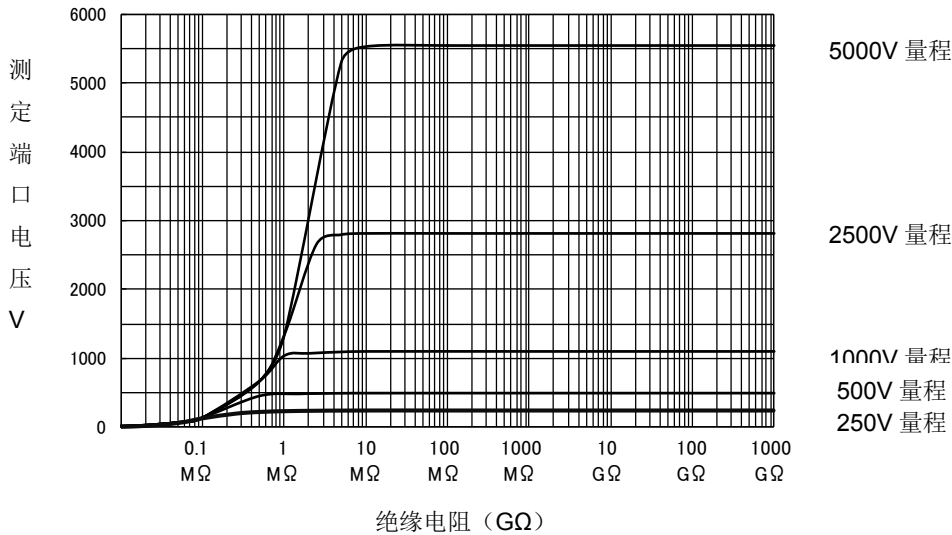
(4) 测试开始后 10 分钟的结果



(A)	测试经过的时间 (10 分钟)
(B)	测试开始后 10 分钟时的数值 (电阻值, 输出电压)
(C)	PI 值

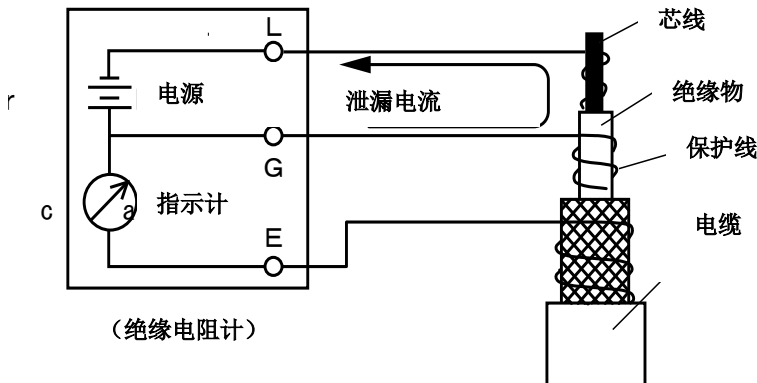
返回 (1)

KEW3125A/3025A 输出特性



### 6-6 保护线的使用

测量电缆的绝缘电阻时，覆盖表面的泄漏电流通过绝缘体内部与电流汇合，造成绝缘电阻值误差的产生。为避免此种现象的发生，如下图所示，使用保护线（任何导电性裸线）将泄漏电流流经部分卷起来，连接到保护端口后，泄漏电流不流过指示计，可仅仅测量绝缘体的体积电阻。请使用附件的保护测试线连接保护端口。



### 6-7 背光功能

此功能适用于昏暗地点或夜间工作。量程开关在除“OFF”以外任何位置时按背光按钮，背光灯点亮后 60 秒自动熄灭。  
(测试中背光灯不会自动熄灭)

### 6-8 自动关机功能

测试开关等操作完成后 10 分钟自动切断电源。需要启动时将量程开关设置为 OFF 后再次调节至所需量程即可。  
(测试中此功能不会启动)

## 7. 更换电池

### ⚠ 危险

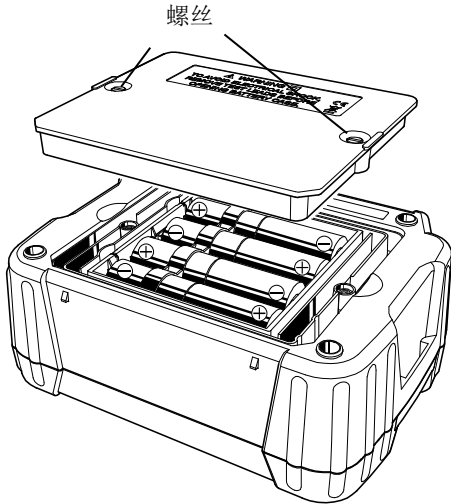
- 仪器表面潮湿时请勿打开电池盖。
- 测量中请勿打开电池盖。
- 为避免触电事故，更换电池前请取下测试线和适配器。更换电池后请确认拧紧电池盖的螺丝。

### ⚠ 注意

- 请勿将新旧电池混合使用。
- 更换电池时请注意电池极性方向。

(1) 将量程开关切换到“OFF”位置，取下测试线。

- (2) 拧开仪器背面电池盖的螺丝，打开电池盖。更换 8 节新电池。
- (3) 更换电池后，请确认拧紧电池盖的螺丝。



请确认安装电池时的  
电池极性方向与电池  
盒内标示一致。

## 8 附件

### 8-1 测试探针用金属头部件

**⚠ 危险**

CAT II 以上环境中可使用的金属头部件仅限于 MODEL8255。MODEL8254 和 8019 的暴露在外的金属部分较多，容易使被测物短路，容易导致被测物的故障和火灾，造成操作人员或旁观者的死亡或重伤的危险性也相当大。

#### (1) 金属部件的种类

MODEL 8255: 标准金属部件（直线型，带塑模部分）

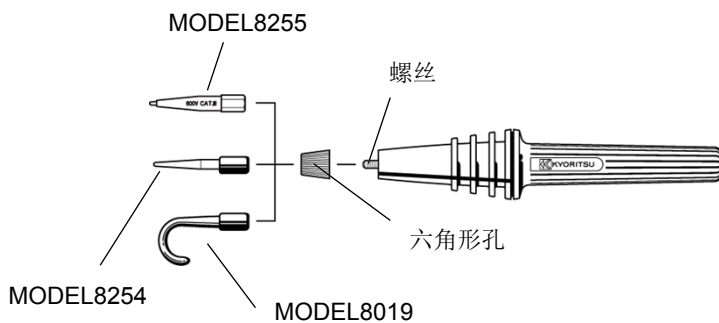
MODEL 8254: 金属部件（直线型）

MODEL 8019: 钩形金属部件  
垂吊测量时使用。

#### (2) 更换

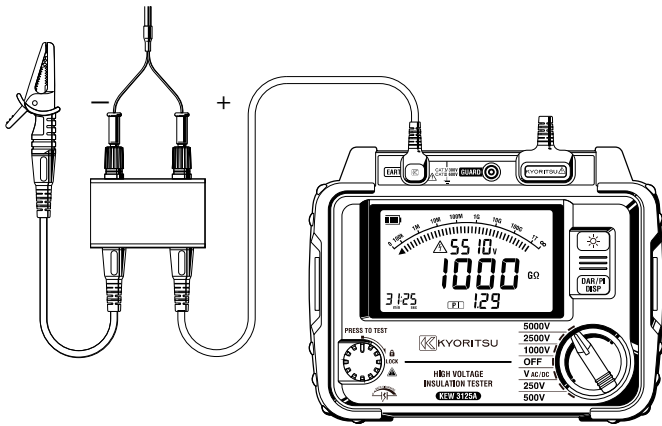
将测试探棒头部向左旋转，将其取下。

将需要更换的金属部件插入探棒头部的六角形孔中，将金属部件和探棒头部一起向右旋转，使螺丝旋紧完全固定。



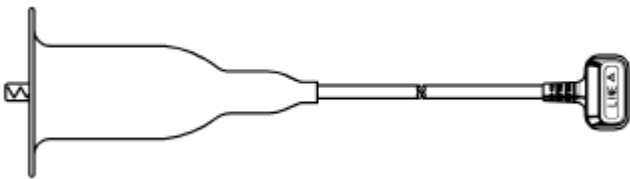
### 8-2 记录仪适配器的使用方法

使用 MODEL 8302 记录仪用适配器（另售）可测量输出电流。如下图连接，输出电流 1 $\mu$ A，DC1mV。

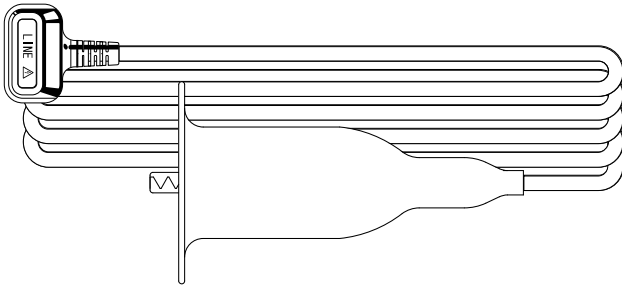


### 8-3 鳄鱼夹测试探棒（另售）

(1) MODEL 7168A 鳄鱼夹测试探棒



(2) MODEL7253 延长型鳄鱼夹测试探棒（15 米）



## 9 产品的废弃处理

### 废弃电气和电子设备（WEEE），指令 2002/96/EC

本产品符合 WEEE 指令（2002/96/EC）标志的设备。所贴的标签（如下图）表示不能将本电气/电子产品与一般生活垃圾一起丢弃。

### 产品分类

参考 WEEE 指令附件 1 中的设备分类，本产品归类为“监控和控制仪器”产品。



### 铅蓄电池的废弃

若需要丢弃电池，请确认已覆盖掉电池的正极和负极端口，并遵守本地法律法规。

由于使用后电气能量仍留在电池中，因此，端口的不充足绝缘可能会造成爆炸或火灾。



*Quality and reliability is our tradition*

**KYORITSU**

克列茨

克列茨国际贸易（上海）有限公司

电话：021-63218899 传真：021-50152015

网址：[www.kew-ltd.com.cn](http://www.kew-ltd.com.cn)

邮箱：[info@kew-ltd.com.cn](mailto:info@kew-ltd.com.cn)